

PRODUCT CATALOGUE

**Perangkat Hubung Bagi Tegangan Rendah (PHBTR)
3 Fase, 400V, 50Hz, Pasangan Luar-SPLN D3.016-1:2010**

**LBS-250A-2 Jurusan
LBS-400A-4 Jurusan
LBS-630A-4 Jurusan**

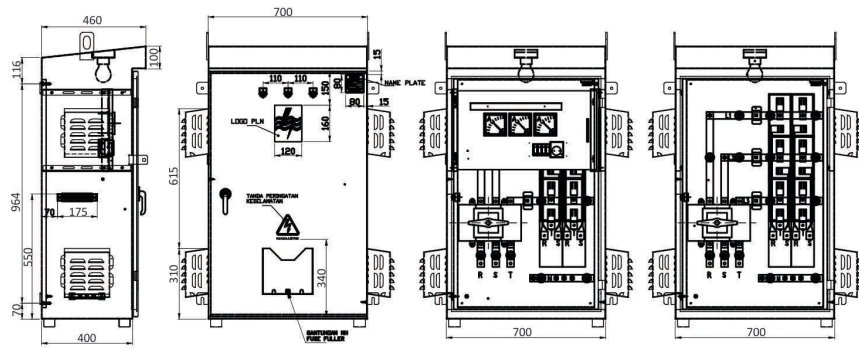
HEAD OFFICE & FACTORY

Jl. Raya Siliwangi Kel. Alam Jaya, Kec. Jatiuwung
Tangerang, Banten - Indonesia
Phone : +62-21 59319009 | +62-21 59308894
Fax : +62-21 59319010
e-mail : sales@powerindoperkasa.com
Website : www.powerindoprimerkasa.com

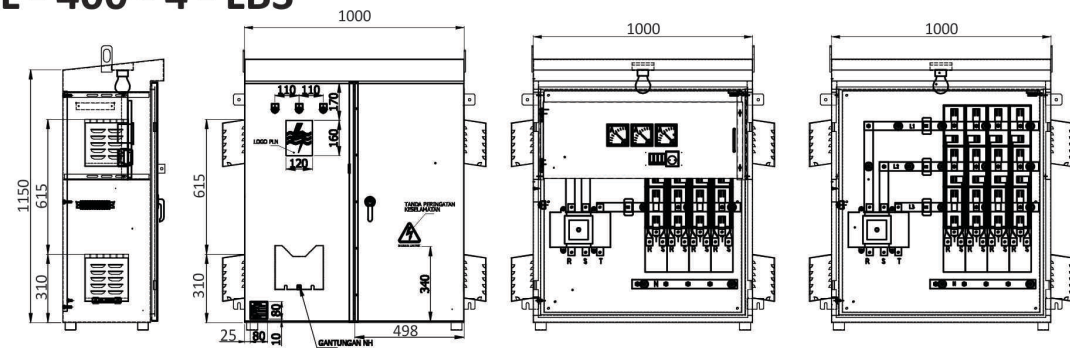




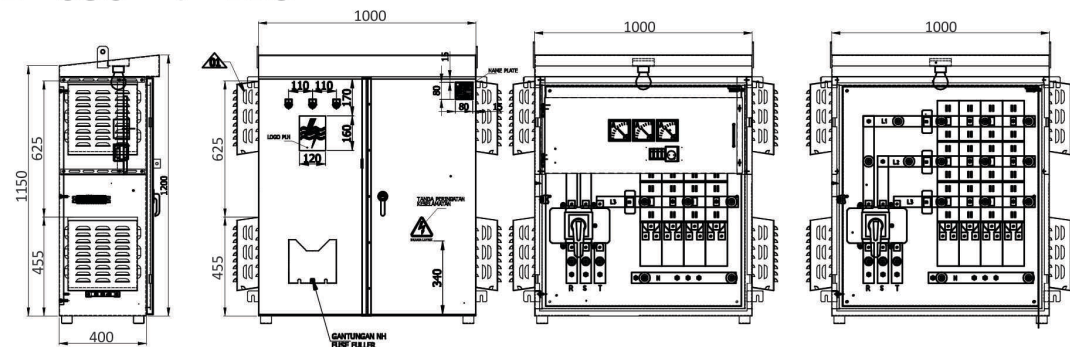
*** PL - 250 - 2 - LBS**



*** PL - 400 - 4 - LBS**



*** PL - 630 - 4 - LBS**



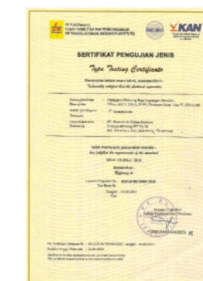
NO	TIPE	SPEKIFIKASI	SERTIFIKAT UJI JENIS DAN SPM LMK
1	PHBTR Pasangan Luar - LBS, 250 A dan 2 Jurusan	LBS 400 A Fuse Rail Size 1-250A Busbar Fasa 30 x 5 mm CT CLASS 0.5	ADA
2	PHBTR Pasangan Luar - LBS, 400 A dan 4 Jurusan	LBS 630 A Fuse Rail Size 1-250A Busbar Fasa 40 x 5 mm CT CLASS 0.5	ADA
3	PHBTR Pasangan Luar - LBS, 630 A dan 4 Jurusan	LBS 800 A Fuse Rail Size 1-250A Busbar Fasa 50 x 10 mm CT CLASS 0.5	ADA

SPESIFIKASI :

- Selungkup menggunakan plat dengan ketebalan 2 mm
- Proses potong menggunakan mesin CNC
- Finishing Powder Coating ketebalan minimum 80 mikron, warna abu-abu standar atau sesuai permintaan
- Komponen :
 - LBS
 - Fuse Rail size 1
 - NH Fuse
 - CT 0.5
 - Kotak Kontak
 - Lampu Panel & Saklar Otomatis
 - Fuse Pengaman Instalasi Internal
 - Kotak Terminal
 - Busbar Fasa
 - Busbar Netral
 - Busbar Pembumian
 - Demand Meter
 - Lampu Indikator



Sertifikat Pengawasan Mutu



Sertifikat Type Test